

Coberture

Tecnologia que protege

ÁGUA FURTADA

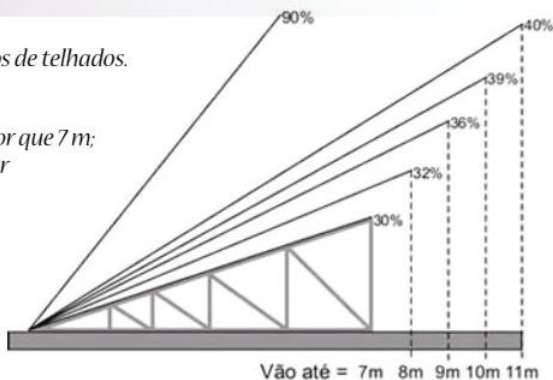
As telhas recortadas da água furtada deverão ser colocadas com massa plástica, sikaflex ou similar nas telhas inteiras que estão ao lado, evitando o escorregamento das mesmas.

NOTA: Utilizar uma régua de madeira como guia para se obter um corte perfeito em relação à água furtada.

NORMAS PARA PROJETOS:

Inclinações mínimas para diversos comprimentos de telhados.
Acima de 90% as telhas deverão ser amarradas.

- Não usar inclinação menor que 30% e pano maior que 7 m;
- Para panos de telhados acima de 11 m. (Consultar o fabricante no departamento técnico);
- Consumo de telhas Coberture é de 10,5 telhas por m².



CORTES

É recomendado que os cortes das telhas sejam feitos no chão por medida de segurança. Caso não seja possível, poderá ser observada a limpeza da área de cobertura logo após o corte evitando-se a sedimentação do pó proveniente do corte, o que poderá ocasionar manchas nas telhas.

É imprescindível o uso de máscaras, óculos e luvas durante o trabalho de corte de telhas.

TROCAS DE TELHADO

Quando for feita a substituição de um telhado antigo pela telha COBERTURE, proceder as alterações na estrutura do madeiramento conforme as normas de projeto e execução de telhados (NBR 13.858-1) observando o alinhamento perfeito do telhado, a troca de peças tortas e comprometidas, fazer a troca do ripamento respeitando as bitolas uniformes, (mínimo de 1,8 cm) itens esses que são fundamentais para o perfeito encaixe, a resistência das peças, bem como a estanqueidade do telhado.

FINALIZAÇÃO E CUIDADOS

· Quando as telhas forem jogadas para o madeiramento, os operários devem evitar pisar sobre as mesmas com calçados do tipo botina ou sapatão de solado preto de borracha ou que os mesmos estejam sujos de barro, etc. Aconselhamos que ao fazer-se o caminhar sobre as telhas, usar calçados do tipo tênis ou sapatênis de solados branco.

· As telhas já saem da fábrica com o tratamento hidrorrepelente, o que lhe confere cores mais vivas e visual perfeito. Esse tratamento, também traz como benefício retardar o aspecto da absorção da sujeira.

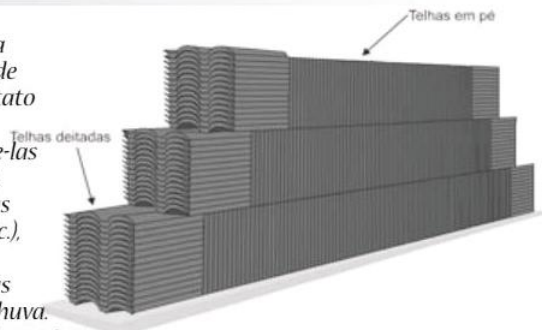
· Em razão de serem fabricadas com produtos "in natura", as telhas e peças complementares podem sofrer alterações em suas cores devido às variações naturais da coloração dos agregados e, ainda, estarem expostas às influências naturais do tempo, poluição e etc.

ARMAZENAMENTO

Preparar na obra um lugar plano e nivelado para a acomodação das telhas, fazendo-se uma camada de areia ou colocando-se uma lona, para evitar o contato direto com a terra ou barro.

Fazer a proteção das telhas com encerado e mantê-las longe do alcance de respingos de cimento e massa. Não deixe a permanência de objetos sobre as pilhas das telhas (madeira novas, ferramentas, pregos, etc.), estes irão manchar as telhas. Quando da sobre de peças que porventura vai ser devolvida, cobrir estas evitando os itens descritos acima e protegida da chuva.

Conferir a mercadoria na descarga. Eventuais reclamações deverão ser anotadas no canhoto e entregue ao motorista da carga.



MONTAGEM DO TELHADO

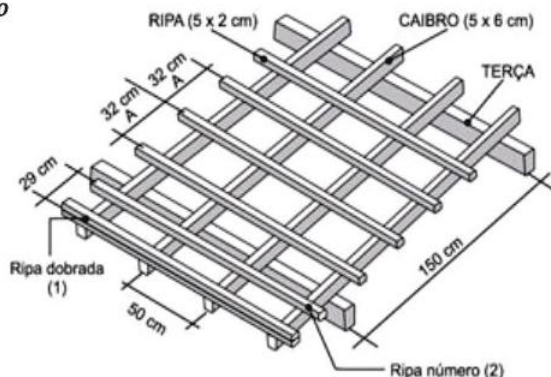
Observações para a execução do madeiramento

Um dos principais fatores para se obter uma cobertura homogênea e correta com as telhas Cobertura,

deve-se principalmente à boa execução do madeiramento e à boa qualidade da madeira.

É imprescindível quando for executado o madeiramento que o mesmo obedeça a alguns critérios.

Usar madeiras com bitolas dentro das especificações:



Terças - vigas de 6 x 12, espaçadas no máximo em 1,50 m

Caibros - peças de 5 x 6, espaçadas no máximo em 50 cm

Sarrafos - peças de 5 x 2, espaçadas na galga em 32 cm

O ripamento é um dos principais fatores para que se obtenha uma cobertura segura, alinhada e esteticamente bonita.

O ripamento deverá ser de sarrafos secos e de boa qualidade e não poderá sofrer **variações nas medidas** de altura (mínimo de 1,8 cm de espessura).

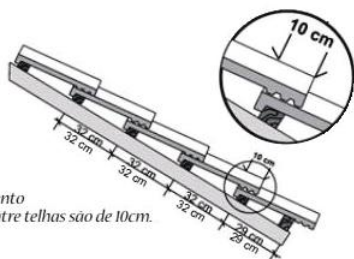
Aconselhamos aos Srs. carpinteiros, observar bem esse item de sarrafos, pois a grande maioria dos problemas encontrados em obras é devido à má qualidade e à variação muito grande de bitolas na espessura dos sarrafos. E ainda, para a perfeita execução do serviço de madeiramento e a garantia da homogeneidade da cobertura, os sarrafos deverão ser **aparelhados** numa das faces, o que lhe vai conferir medidas uniformes (**observar o mínimo de 1,8 cm na altura do sarrafo**).

Evitar que o madeiramento fique exposto por muito tempo às condições climáticas (chuva e sol).

Nota: A garantia do produto deixará de existir caso o ripamento esteja fora das especificações aqui mencionadas.

GALGAS E SOBREPOSIÇÃO

A primeira ripa é sempre o dobro das demais (4 cm) para que todas as telhas tenham a mesma inclinação. A primeira galga mede **29 cm** e as demais máximo de **32 cm**.

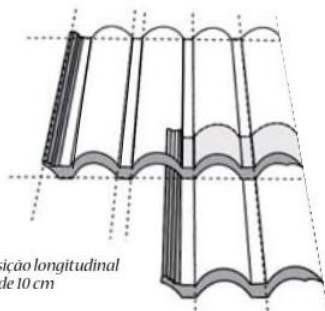


Recobrimento mínimo entre telhas são de 10 cm.

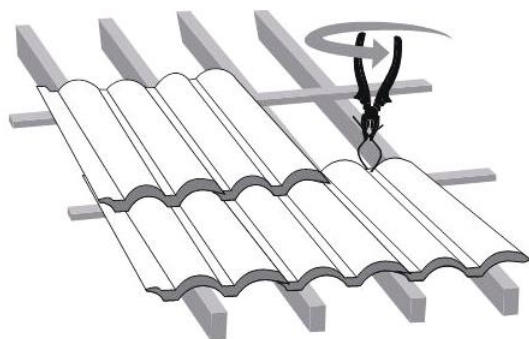
Deve-se calcular exatamente a galga a fim de evitar o corte desnecessário das telhas na cumeeira ou platibanda. Esta é uma vantagem que as telhas Coberture possuem.

A sobreposição das telhas é de no mínimo 10 cm, já considerados no cálculo do consumo de 10,5 telhas por m^2 . Pode-se aumentar a sobreposição para evitar corte de telhas, o mesmo vale em locais descampados e sujeitos a ventos fortes.

Obs: nunca utilize sobreposição menor que 10 cm.



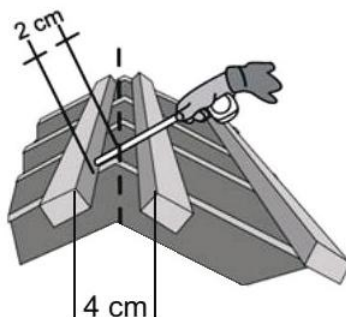
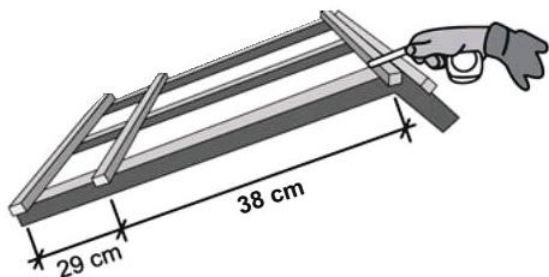
Sobreposição longitudinal mínima de 10 cm



NOTA: Quando se tratar de obras com beiral de madeira aparente, é obrigatório o amarre das telhas do beiral com arame galvanizado, utilizando-se do furo existente sobre a telha. Em lugares sujeito a ventos extremamente fortes, recomendamos que se amarre as telhas em fileiras alternadas

RIPA DE CUMEEIRA

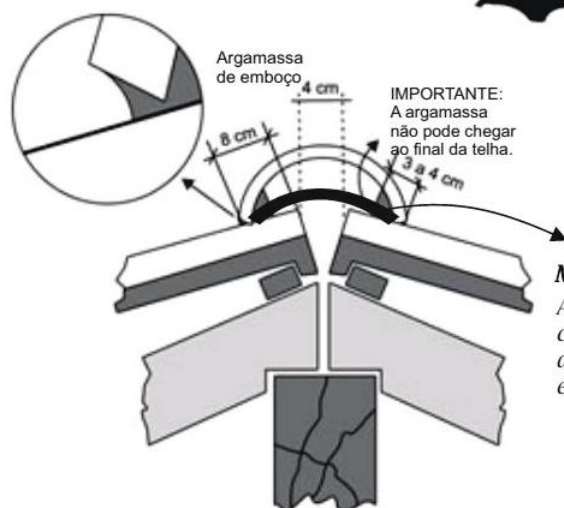
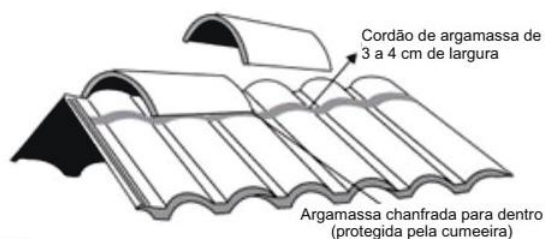
O espaço entre ripas da cumeeira é de 4 cm.



CUMEEIRAS

A sobreposição das cumeeiras é de 7 cm. É muito importante que, no emboçamento, a argamassa utilizada fique protegida pela cumeeira, não ficando exposta às intempéries. O emboçamento das peças da cumeeira requer alguns cuidados como:

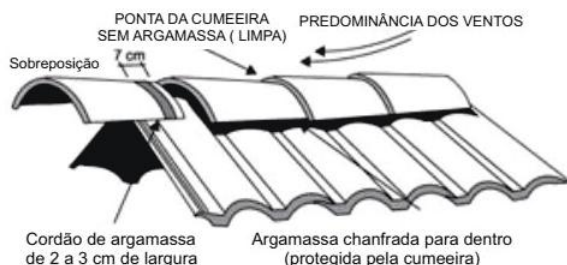
- Executar o serviço sempre nas primeiras horas da manhã com a temperatura amena;
- Molhar as peças com água antes de emboçar;
- A massa deverá ser meio mole a fim de não ressecar;
- Alinhar as peças com linha.



Manta de subcobertura

Aconselhamos o uso da manta de subcobertura colocada sob as peças da cumeeiras, garantindo assim problemas que possam ocorrer devido a erros, descuidos ou trinca de massa no assente.

A distância entre as duas ripas superiores deve ser de 4 cm.



Assentamento de cumeeiras

Traço de massa sugerido para assentamento de cumeeira

- 01 lata de cimento 25kg
- 01 saco de cal
- 06 latas de areia branca
- 1/2 litro de Sika Chapisco ou similar
- Pigmento (disponível a venda)

RENDIMENTO APROXIMADO
DE 32 CUMEEIRAS.

COMPRAR PIGMENTO NA LOJA.
FALE COM O SEU VENDEDOR.

· Também podem ocorrer pequenas variações nas tonalidades nos diferentes lotes, o que não altera a qualidade do produto. Essa distorção é rapidamente corrigida após as telhas ficarem expostas por um longo período às condições climáticas (sol/chuva).

· O aparecimento da eflorescência (esbranquecimento das cores) é um fenômeno natural e temporário nas telhas, sendo amenizado pelas águas das chuvas no decorrer destas, e é considerado em norma, não mudando as demais exigências quanto à qualidade do produto.

· Quando houver alguma devolução de peças à fábrica, não serão aceitas as peças que estiverem manchadas de sujeira tipo: terra ou barro, respingos de reboque, manchas por materiais diversos jogados sobre as pilhas das telhas, peças lascadas, etc... Portanto, faz-se necessário cobrir a pilha com uma lona simples, evitando assim comprometer as peças evitando manchas e alterações no aspecto visual, pois são difíceis de limpá-las. (Observar o item 'armazenamento').

· Quando da substituição de telhados antigos, **o ripamento deve obrigatoriamente ser de 2 cm; não fazer reaproveitamento desses**, pois provavelmente estarão tortos e empenados e com bitola errada. Nessas reformas os sarrafos deverão também ser muito bem alinhados e a estrutura não deve apresentar nenhum selamento nas peças, pois esses defeitos irão aparecer no encaixe das telhas deixando aberturas e empenas saltadas, que certamente irá fragilizar as telhas.

· Nos casos de prolongamento de telhados para criar varandas (aproveitamento de corredores entre a casa e a divisa ou extensão do telhado), a inclinação não pode ser inferior a 30%, e o pano do telhado deve ser de no máximo 7 m, a contar da cumeeira até o final do telhado.

· Para o assente das cumeeiras, observar os cuidados como: para o assente das telhas na cor cinza natural, **nunca usar areia de cor escura (vermelha, laranja)**, mas sim, adquirir a areia fina lavada de cor branca ou areias de tonalidade clara. Para as telhas coloridas, solicitar o pacote já pronto de pigmento ao seu vendedor ou usar pigmento de óxido de ferro (pó xadrez). Observar os cuidados no assente, como limpeza da massa, usar uma espuma para o perfeito acabamento, limpar o entorno do emboçamento, etc...

A TELHA QUE SE ENCAIXA EM TUDO O QUE VOCÊ PRECISA.

Ao construir ou reformar, lembre-se da importância da correta instalação das telhas de concreto COBERTURE. Garantia de qualidade associada à segurança, as telhas COBERTURE dispensam manutenção frequente. As telhas apresentam grande resistência, baixa absorção de água, menor peso por m², ótimo desempenho térmico e promove maior padrão estético à cobertura. Recomendamos utilizar este guia para auxiliar os pedreiros e carpinteiros na perfeita execução dos serviços. Você também pode acessar o manual técnico disponível no site: www.coberture.com.br.



Av. Odoni Bonini, 1829 Itápolis - SP
Tel.: (16) 3262 3737 www.coberture.com.br